

DEUTSCH



SCHNELLSTART ANLEITUNG



TRITON^{SP}



MOXON^{SP}
TRIAL ACADEMY



MAMMOTH^{SP}

**C-00250 SERIE
1:10 ELEKTRISCH
READY TO RUN**

Revision : 2021-04-01

C-00250>C-00257_Anleitung

www.corally.com

EINLEITUNG

Vielen Dank, dass Sie sich für ein Team Corally-Auto entschieden haben. Diese Anleitung beschreibt die Bedienung des Modells und der elektronischen Komponenten. Außerdem finden Sie einige Tipps zur Wartung Ihres RC-Modells, damit Sie jahrelang Freude daran haben. Sie haben eines der leistungsfähigsten Modelle auf dem Markt erworben, das von einem Team von Fachleuten entwickelt wurde. Außerdem profitieren Sie von der besten Kundenbetreuung. Alle Team Corally-Modelle garantieren eine hohe Herstellungs- und Leistungsqualität, die Ihnen eine hohe Zufriedenheit mit der Nutzung und den Dienstleistungen von Team Corally garantiert. Nehmen Sie sich immer die Zeit, die Anweisungen sorgfältig zu lesen, um alle Verfahren zu befolgen, damit Sie Ihr RC-Modell sicher für sich selbst und für andere Personen und Gegenstände in der Umgebung nutzen können. So können Sie die Leistung Ihres RC-Modells voll ausschöpfen.

Bitte überprüfen Sie auch auf der Website www.corally.com/Downloads/, ob Sie die neueste Version dieser Bedienungsanleitung haben. (Version: siehe Umschlag des Handbuchs). Wenn Sie Fragen zu dem Modell und seinen Bestandteilen haben, können Sie eine Nachricht an info@corally.com senden. Wir empfehlen Ihnen auch, sich an einen erfahrenen Modellbauer oder Ihren Händler zu wenden. Sie finden alle Referenzen der Ersatzteile auf der Website www.corally.com

NUTZUNGSBEDINGUNGEN

Der Benutzer ist für die Verwendung seines Modells verantwortlich. Der Nutzer übernimmt alle mit der Nutzung des Modells verbundenen Risiken. Dieses Modell ist nicht für Kinder unter 14 Jahren geeignet, wenn sie nicht von einem verantwortungsbewussten Erwachsenen beaufsichtigt werden, der mit den Gefahren des Gebrauchs eines RC-Modells vertraut ist. Team Corally / JSP Group Intl bvba, seine Hersteller, Distributoren und Wiederverkäufer können den Gebrauch und die Belastung des Modells nicht kontrollieren und können daher nicht für Sach- und Personenschäden verantwortlich gemacht werden, die durch den Gebrauch dieses Produkts entstehen. Sie müssen diese Bedingungen akzeptieren und sich selbst als voll verantwortlich für die Verwendung dieses Produkts betrachten. Andernfalls dürfen Sie dieses Produkt nicht verwenden.

Aufgrund der ständigen Weiterentwicklung unserer Produkte können die genauen Spezifikationen des Bausatzes variieren. Wenn Sie ein Problem mit Ihrem neuen Kit haben, wenden Sie sich bitte an das Geschäft, in dem Sie es gekauft haben, und geben Sie die Teilenummer(n) an. Team Corally / JSP Group Intl bvba behält sich das Recht vor, alle Spezifikationen ohne vorherige Ankündigung zu ändern. Alle Rechte vorbehalten.

ZUERST LESEN

Diese Bedienungsanleitung ist für die Verwendung mit Ihrem Fahrzeug bestimmt und enthält die Anweisungen, die Sie für den Betrieb und die Wartung Ihres Fahrzeugs benötigen.

- Wir wissen, dass Sie nach dem Auspacken sofort losfahren möchten, aber es ist sehr wichtig, dass Sie sich die Zeit nehmen, dieses Handbuch sorgfältig zu lesen, auch wenn Sie ein erfahrener R/C-Fahrer sind.
- Lesen Sie dieses Handbuch sorgfältig durch und befolgen Sie alle darin enthaltenen Anweisungen. Die Nichteinhaltung der Anweisungen wird als Missbrauch und/oder Fahrlässigkeit betrachtet, was zum Erlöschen der Garantie führen kann.
- Ihr Fahrzeug ist für den Betrieb auf unebenem Gelände ausgelegt. Dennoch können Staub, Sand, Wasser und Teppichfasern in die Arbeitsbereiche Ihres Fahrzeugs gelangen und Ihr Fahrzeug beschädigen, wenn sie nicht schnell entfernt werden. Wir übernehmen keine Garantie für Ihr Fahrzeug gegen Schäden, die durch äußere Einflüsse wie Sand, Schmutz oder Wasser verursacht werden. Der Benutzer ist für die Wartung und den sicheren Betrieb des Fahrzeugs verantwortlich.
- Dieses Produkt ist kein Spielzeug. Es ist nicht für Benutzer unter 14 Jahren geeignet, es sei denn, sie werden von Erwachsenen beaufsichtigt.
- Versuchen Sie niemals, die elektronischen Bauteile zu zerlegen. Diese wurden im Werk sorgfältig kalibriert.
- Verbessern Sie Ihr Fahrzeug nur mit Teilen, die für Ihr Fahrzeug hergestellt wurden. Wenn Sie die Leistung verbessern, tauschen Sie das gesamte System aus (z. B. Motor, Wechselrichter, Batterie usw.), damit alle Komponenten richtig angepasst sind. Jede Fehlfunktion, die auf eine kundenspezifische Modifikation zurückzuführen ist, führt zum Erlöschen Ihrer Garantie.
- Bevor Sie Ihr Fahrzeug fahren, lesen Sie bitte dieses Handbuch vollständig durch und überprüfen Sie Ihr Fahrzeug und die Funkfernsteuerung auf eventuelle Mängel.
- Um eine bessere Leistung zu erzielen, können einige Anpassungen erforderlich sein.
- Dieses Fahrzeug benötigt eine Batterie (im Fahrzeug oder in der Verpackung enthalten). Vergewissern Sie sich, dass die Batterie des Fahrzeugs vor der Fahrt ausreichend aufgeladen ist, da Sie sonst die Kontrolle über das Fahrzeug verlieren könnten.
- Der Funksender benötigt 4 AA-Batterien (nicht im Lieferumfang enthalten).
- Entfernen Sie immer die Batterie aus dem Fahrzeug oder trennen Sie sie vom Wechselrichter, wenn sie nicht benutzt wird.
- Bitte fahren Sie Ihr Auto auf einem geräumigen Platz. Fahren Sie Ihr Fahrzeug niemals auf der Straße oder im Straßenverkehr. Öffentliche Plätze unterliegen je nach Land, Stadt oder Gemeinde spezifischen Gesetzen. Bitte beachten Sie die Gesetze für die Verwendung von RC-Modellen in Ihrer Region.
- Dieses Produkt wird in der Fabrik komplett zusammengebaut. Wir übernehmen keine Haftung für Schäden und/oder Unfälle, die durch kundenspezifische Modifikationen und/oder Fehlfunktionen entstehen.

SICHERHEITSVORKEHRUNGEN

Tragen Sie zu Ihrer Sicherheit immer Handschuhe und eine Schutzbrille, wenn Sie Ihr Modell zusammenbauen und warten.

Treffen Sie immer alle notwendigen Vorsichtsmaßnahmen beim Umgang mit Produkten (Silikonöl, Fett, Schraubensicherung, Cyanoakrylat-Kleber, Kraftstoff) für den Betrieb des Modells. (Beachten Sie die Anweisungen des Herstellers)

Verwenden Sie zu Ihrer Sicherheit, zur Aufrechterhaltung der Garantie und zur Erzielung der besten Leistung immer CORALLY-Originale.

Enthält: BLEI (CAS 7439-92-1) ANTIMON (CAS 7440-36-0)

WARNUNG: Dieses Produkt enthält eine Chemikalie, die im Bundesstaat Kalifornien als krebserregend, geburtsschädigend oder fortpflanzungsgefährdend bekannt ist.

VORSICHT: KREBSGEFAHR

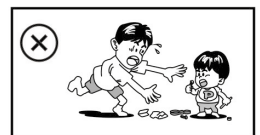
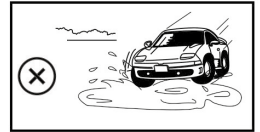
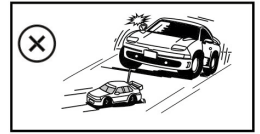
Enthält Blei, ein aufgelistetes Karzinogen. Blei ist schädlich, wenn es verschluckt wird. Nach Gebrauch gründlich waschen.

Verwenden Sie das Produkt NICHT, wenn Sie essen, trinken oder rauchen.

VORSICHTSMASSNAHMEN BEI DER BENUTZUNG

Wenn Sie Ihr Modell nicht auf sichere und verantwortungsbewusste Weise betreiben, können Sie sich selbst oder andere Personen verletzen oder Sachschäden in Ihrer Umgebung verursachen.

- Benutzen Sie Ihr Modell nicht auf öffentlichen Straßen oder in Bereichen, in denen Sie Fußgängern oder Reitern begegnen könnten.
- Betreiben Sie Ihr Modell nicht in verkehrsreichen Gebieten oder in Menschenmengen.
- Betreiben Sie Ihr Modell nicht in Bereichen, in denen laute Geräusche andere stören können, wie z. B. in Krankenhäusern und Wohngebieten.
- Betreiben Sie Ihr Modell nicht bei eingeschränkter Sicht, in der Nacht oder in der Nähe von Gewässern.
- Da Ihr Modell funkgesteuert ist, kann es zu Funkstörungen kommen. Funkstörungen können zum Verlust der Kontrolle über Ihr Modell führen. Seien Sie vorsichtig.
- Achten Sie darauf, sich nicht zu verletzen, wenn Sie Werkzeuge zum Einstellen oder Aufrüsten Ihres Modells verwenden.
- Da das Modell Kleinteile enthält, halten Sie es während des Zusammenbaus und/oder der Demontage außerhalb der Reichweite von Kindern.
- Wenn Ihr Modell an einem Gegenstand hängen bleibt, lassen Sie den Gashebel los und ziehen Sie es mit der Hand heraus.
- Betätigen Sie den Gashebel nicht weiter, wenn Ihr Modell feststeht. Dies kann den Motor und/oder die ESC/Receiver-Einheit beschädigen.
- Schalten Sie Ihr Modell aus und verwenden Sie es nicht mehr, wenn es unregelmäßig läuft. Benutzen Sie Ihr Modell erst wieder, wenn das Problem behoben ist.
- Halten Sie die Räder des Modells vom Boden fern, wenn Sie den Betrieb der Funkanlage überprüfen.
- Wenn Sie den Betrieb Ihres Modells erlernen, begeben Sie sich in ein Gebiet, in dem es keine Hindernisse gibt, die Ihr Modell beschädigen könnten.
- Überprüfen Sie vor und nach jedem Einsatz alle Schrauben des Modells.
- Um die beste Leistung zu erhalten, überprüfen Sie, ob sich alle beweglichen Teile frei bewegen.



Treffen Sie alle notwendigen Vorsichtsmaßnahmen vor, während und nach dem Gebrauch Ihres Modells. Sie sind für die sichere Montage, Wartung und Nutzung Ihres Modells verantwortlich.

Bei Fragen wenden Sie sich bitte an Ihren Händler vor Ort oder an den Team Corally-Support.

SICHERHEITSVORKEHRUNGEN FÜR LIPO-BATTERIEN

- Befolgen und respektieren Sie die Gebrauchsanweisung des Herstellers
- Stellen Sie sicher, dass Ihr Regler auf LIPO eingestellt ist, wenn Sie einen LIPO-Akku verwenden. Die Nichtbeachtung dieser Anweisung führt zu einer erhöhten Entladung des Akkus und kann Feuer und Schäden an Personen und Eigentum verursachen.
- Verwenden Sie beim Laden oder Lagern von LiPo-Akkus immer einen LiPo Safety Bag (flammhemmend).
- Beachten Sie immer die vom Akkuhersteller angegebene maximale Rate und Spannung.
- Laden Sie den LIPO-Akku im Freien oder in einem belüfteten Bereich, entfernt von brennbaren Gegenständen und Oberflächen.
- Lassen Sie Ihren LiPo-Akku während des Ladens NIEMALS unbeaufsichtigt.
- Wenn der Akku während des Ladens anschwillt, beenden Sie den Ladevorgang sofort und trennen Sie den Akku vom Ladegerät. Lassen Sie den Akku einige Stunden lang draußen liegen und beobachten Sie ihn. Recyceln Sie den Akku dann gemäß den Vorschriften Ihres Landes/Ihrer Region. Entsorgen Sie einen LIPO-Akku niemals über den Hausmüll.
- Bevor Sie Ihren defekten Akku recyceln, muss er neutralisiert werden. Nehmen Sie einen Plastikbehälter, füllen Sie ihn mit Wasser und fügen Sie viel Salz hinzu, bis das Wasser undurchsichtig wird. Legen Sie die LIPO-Batterie in das Wasser und lassen Sie sie 24 Stunden lang stehen. Prüfen Sie mit einem Voltmeter, dass die Spannung 0,0 V beträgt. Recyceln Sie die Batterie dann entsprechend den örtlichen Vorschriften.
- Laden Sie niemals einen beschädigten oder aufgeblähten Akku auf.
- Entladen Sie die Batteriezellen niemals unter 3,2 V.
- Verwenden Sie zum Laden Ihres LiPo-Akkus immer das passende Balancer-/Ladegerät.
- Wenn der Akku leer ist, prüfen Sie die Temperatur des Akkus, bevor Sie ihn laden.
- Wenn der Akku sehr heiß ist, warten Sie, bis er abgekühlt ist, bevor Sie ihn laden.
- Laden Sie niemals einen sehr heißen Akku, da dies zu einer Explosion oder einem Brand führen kann.
- Wenn der Akku leer ist, laden Sie ihn sofort wieder auf. Lagern Sie einen leeren Akku nicht, da er sich sonst weiter entlädt, unter die Mindestspannung fällt und unbrauchbar wird.

Sollten bei einem von Team Corally / JSP Group Intl bvba vertriebenen oder hergestellten und von einem Verbraucher erworbenen Produkt Material- oder Herstellungsfehler auftreten, so erkennen wir, Team Corally / JSP Group Intl bvba, die Verpflichtung an, diese Fehler oder Mängel im Rahmen der nachstehend beschriebenen Einschränkungen zu beheben. Diese Herstellergarantie gilt zusätzlich zu den gesetzlichen oder vertraglichen Rechten des Verbrauchers, die sich aus dem Kauf solcher Produkte ergeben, und beeinträchtigt diese nicht. Team Corally / JSP Group Intl bvba garantiert dem Verbraucher, dass seine Produkte frei von Material-, Fabrikations- und Konstruktionsfehlern sind, wie sie nach dem allgemeinen Stand des Wissens und der Technik zum Zeitpunkt der Herstellung festgestellt wurden. Der für den Schaden ursächliche Fehler muss nachweislich zu diesem Zeitpunkt im Produkt vorhanden gewesen sein. Schadensersatzansprüche aus Mangelfolgeschäden oder Produkthaftung sind ausgeschlossen, soweit sie nicht unter zwingende gesetzliche Bestimmungen fallen. Sollten an einem von Team Corally / JSP Group Intl bvba in der Europäischen Gemeinschaft (EG) vertriebenen oder hergestellten und von einem Verbraucher erworbenen Produkt Material- oder Herstellungsfehler auftreten, so verpflichtet sich Team Corally / JSP Group Intl bvba, diese Fehler im Rahmen der nachstehend beschriebenen Einschränkungen zu beheben. Diese Erklärung des Herstellers berührt nicht die gesetzlichen oder vertraglichen Rechte des Verbrauchers in Bezug auf Mängel, die sich aus dem Kaufvertrag zwischen dem Verbraucher und dem Händler oder Wiederverkäufer ergeben.

Verlängerung der Garantie

Im Gewährleistungsfall werden wir nach unserer Wahl die mangelhafte Ware nachbessern oder ersetzen. Weitergehende Ansprüche, insbesondere auf Ersatz der mit dem Mangel zusammenhängenden Kosten (z.B. Ein-/Ausbaukosten) und auf Ersatz von Folgeschäden, sind ausgeschlossen, soweit sie nicht gesetzlich zulässig sind. Ansprüche nach den gesetzlichen Vorschriften, insbesondere nach dem Produkthaftungsgesetz, bleiben hiervon unberührt.

Bestimmungen der Garantie

Der Käufer muss den Garantieanspruch schriftlich geltend machen und den Original-Kaufbeleg (z. B. Rechnung, Quittung, Lieferschein) sowie die entsprechende Garantiekarte beifügen. Er muss die defekte Ware auf eigenes Risiko und eigene Kosten an unsere örtlichen Vertreter oder direkt an Team Corally / JSP Group Intl bvba, Geelseweg 80, 2250 Olen, Belgien, schicken.

Der Käufer sollte den Material- oder Fabrikationsfehler oder die Symptome des Fehlers so genau wie möglich angeben, damit wir prüfen können, ob unsere Garantieverpflichtung anwendbar ist. Die Waren werden vom Verbraucher zu uns und von uns zum Verbraucher transportiert, und zwar vollständig auf Risiko und Kosten des Verbrauchers.

Außerkräftsetzung der Garantie

Der Verbraucher kann keine Gewährleistungsansprüche geltend machen, wenn der Fehler die Nutzung des Produkts beeinträchtigt und auf natürlichen Verschleiß, Wettbewerbseinsatz, unsachgemäßen Gebrauch (einschließlich Installation) oder äußere Einwirkungen zurückzuführen ist. Die Einhaltung der für das Modell relevanten Bau- und Betriebsanleitung durch den Verbraucher, einschließlich der Installation, des Betriebs, der Verwendung und der Wartung der modellbezogenen Komponenten, kann von Team Corally / JSP Group Intl bvba nicht überwacht werden. Team Corally / JSP Group Intl bvba haftet daher in keiner Weise für Verluste, Schäden oder Kosten, die sich aus einer unsachgemäßen Verwendung oder einem Verhalten ergeben, das in irgendeiner Weise mit den oben beschriebenen Bestimmungen zusammenhängt. Sofern gesetzlich nicht anders vorgeschrieben, ist Team Corally / JSP Group Intl bvba in keiner Weise zum Ersatz von Schäden verpflichtet, die sich aus der unsachgemäßen Verwendung des Modells ergeben (einschließlich Personenschäden, Tod, Gebäudeschäden, Umsatzeinbußen, Geschäftseinbußen oder Geschäftsunterbrechungen oder andere direkte oder indirekt verursachte Folgeschäden).

Dauer der Gültigkeit

Die Anspruchsfrist beträgt 24 Monate ab dem Tag des Kaufs des Produkts durch den Verbraucher bei einem Händler in der Europäischen Gemeinschaft (EG), gerechnet ab dem Tag des Kaufs. Die Anspruchsfrist beträgt 12 Monate ab dem Datum des Kaufs des Produkts durch den Verbraucher bei einem Händler außerhalb der Europäischen Gemeinschaft (EG), gerechnet ab dem Kaufdatum. Tritt ein Mangel erst nach Ablauf der Anspruchsfrist auf oder werden die nach dieser Erklärung zur Geltendmachung des Anspruchs erforderlichen Nachweise oder Unterlagen erst nach Ablauf dieser Frist vorgelegt, so verliert der Verbraucher jegliche Rechte oder Ansprüche aus dieser Erklärung. Durch die Geltendmachung von Ansprüchen im Rahmen dieser Garantie, insbesondere im Falle der Nachbesserung oder Ersatzlieferung, wird die Garantiezeit nicht verlängert. Die Gewährleistungsfrist beginnt in diesen Fällen auch nicht neu zu laufen.

Ablauf der Garantie

Erkennen wir die Berechtigung eines auf diese Erklärung gestützten Anspruchs nicht innerhalb der Anspruchsfrist an, so erlöschen alle auf diese Erklärung gestützten Ansprüche nach sechs Monaten ab dem Zeitpunkt der Anmeldung des Anspruchs; dies kann jedoch nicht vor Ablauf der Anspruchsfrist geschehen.

Wenn Sie Unterstützung benötigen, kontaktieren Sie uns unter support.corally.com

SICHERHEITSVORKEHRUNGEN

Zu Ihrer Sicherheit tragen Sie immer Handschuhe und eine Schutzbrille, wenn Sie Ihr Modell zusammenbauen und warten. treffen Sie immer alle notwendigen Vorsichtsmaßnahmen beim Umgang mit Produkten (Silikonöl, Fett, Gewindesicherung, Cyanolytkleber, Kraftstoff) für den Betrieb des Modells. (Beachten Sie die Anweisungen des Herstellers)

Verwenden Sie zu Ihrer Sicherheit, zur Aufrechterhaltung der Garantie und zur Erzielung der besten Leistung immer CORALLY-Originalteile.

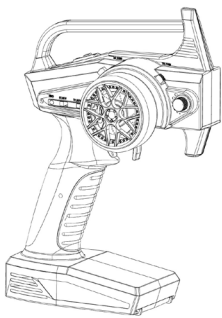
Enthält: BLEI (CAS 7439-92-1) ANTIMONY (CAS 7440-36-0) WARNUNG: Dieses Produkt enthält eine Chemikalie, die im Bundesstaat Kalifornien als krebserregend, erbgutschädigend oder fortpflanzungsgefährdend bekannt ist.

ACHTUNG: KREBSGEFAHR

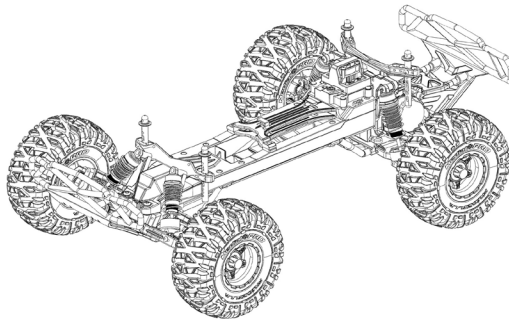
Enthält Blei, ein aufgelistetes Karzinogen. Blei ist schädlich, wenn es verschluckt wird. Nach Gebrauch gründlich waschen.

Verwenden Sie das Produkt NICHT, wenn Sie essen, trinken oder rauchen.

KIT-INHALT



Sender 2 Kanal

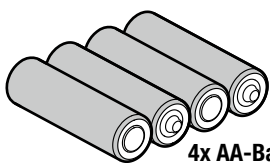


RTR-Modell

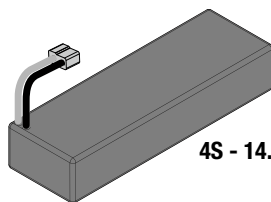


Gebrauchsanleitung

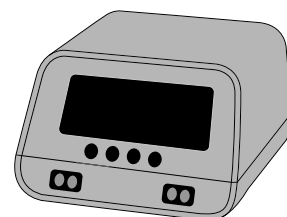
ERFORDERLICH FÜR DEN BETRIEB (nicht enthalten)



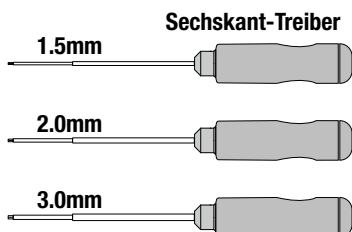
4x AA-Batterien
für den Sender



4S - 14.8V LiPo-Akku



Ladegerät



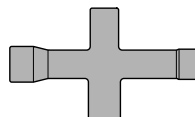
Sechskant-Treiber

1.5mm

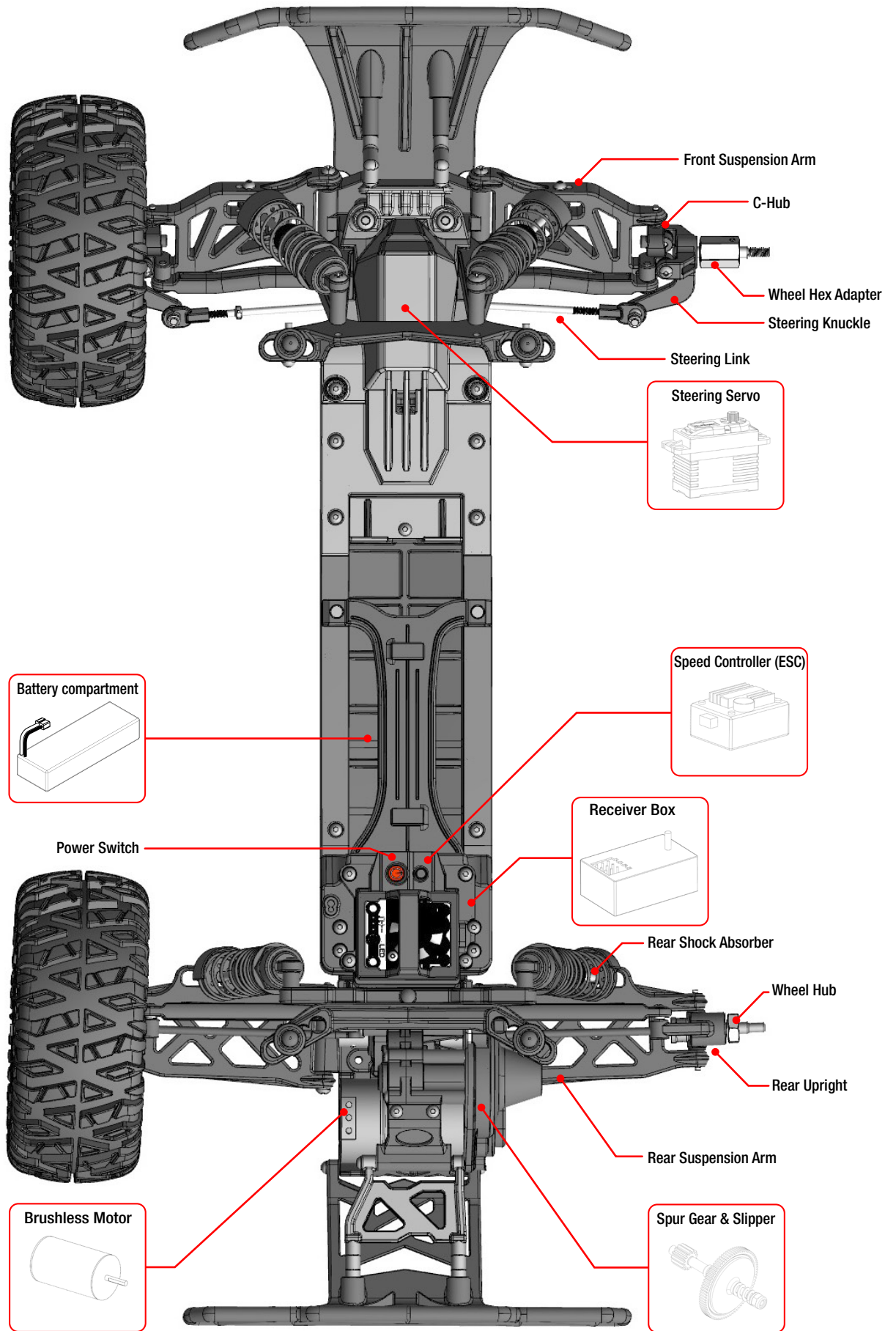
2.0mm

3.0mm

Kreuzschlüssel



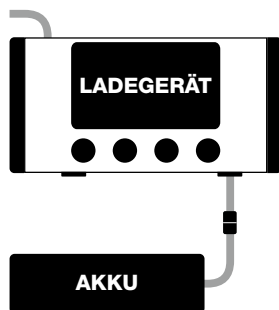
Silikonöl
(zur Pflege)



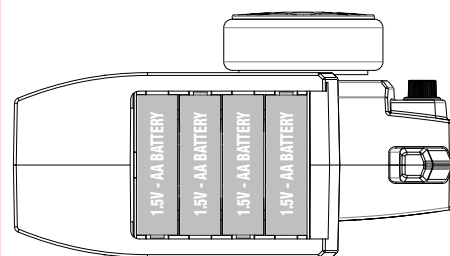
LESEN SIE DIE ANWEISUNGEN



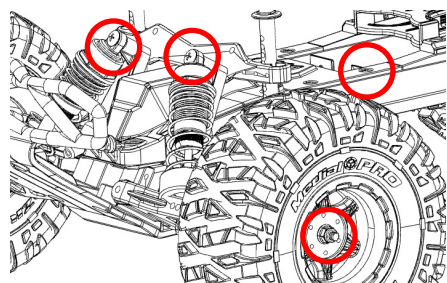
DEN AKKU AUFLADEN



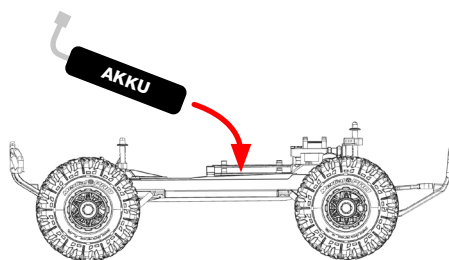
INSTALLIEREN SIE 4x AA-BATTERIEN



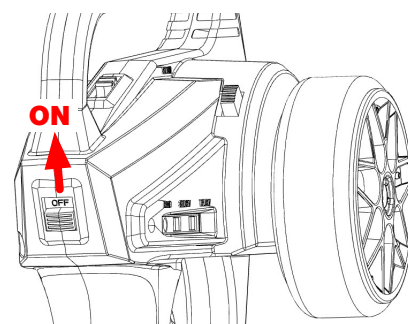
STELLEN SIE SICHER, DASS ALLE SCHRAUBEN UND MUTTERN RICHTIG ANGEZOGEN SIND.



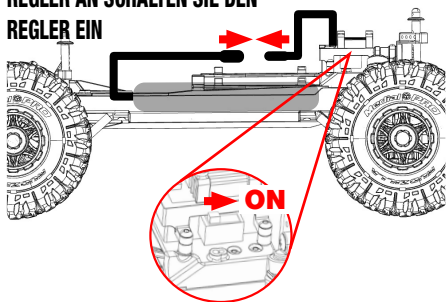
DIE BATTERIE EINBAUEN



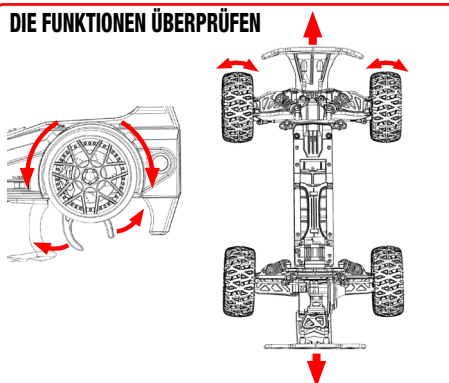
EINSCHALTEN DES TRANSMITTERS (immer zuerst)



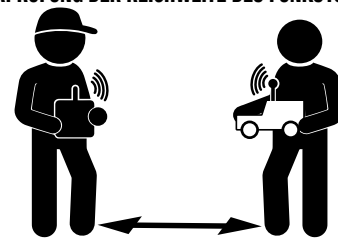
SCHLIESSEN SIE DEN AKKU AN DEN REGLER AN SCHALTEN SIE DEN REGLER EIN



DIE FUNKTIONEN ÜBERPRÜFEN



ÜBERPRÜFUNG DER REICHWEITE DES FUNKSYSTEMS

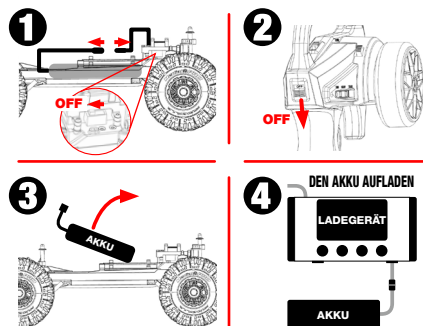


Entfernen Sie sich von der maximalen Entfernung, die Sie mit dem Fahrzeug zurücklegen werden.
Prüfen Sie, ob das Fahrzeug richtig auf die Bedienelemente reagiert.
Wenn dies nicht der Fall ist, verringern Sie den Abstand oder ändern Sie den Standort des Fahrzeugs.

LANGSAM ANFAHREN



NACH BEENDIGUNG...

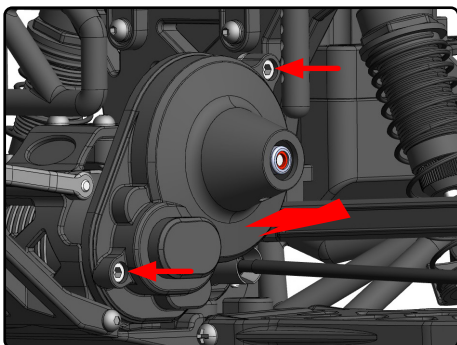


IHR FAHRZEUG REINIGEN UND PFLEGEN !

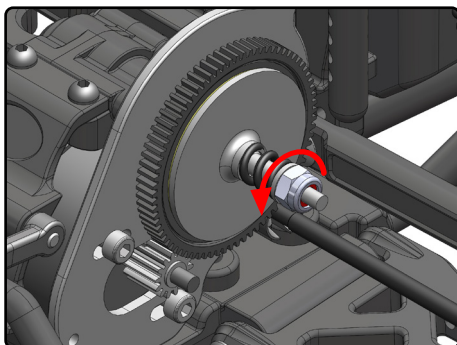


SLIPPER PAD - ERSATZ

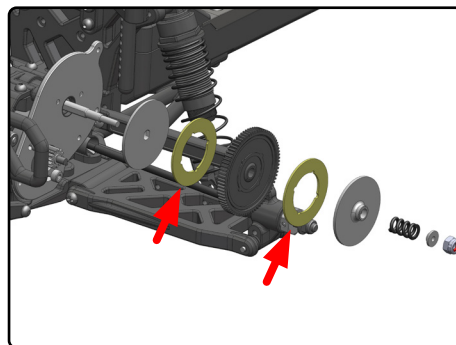
Es kann notwendig sein, den Gleitschuh alle 25 Fahrten zu ersetzen, je nachdem, wie Sie fahren und wie das Gelände beschaffen ist, auf dem Sie fahren. Wenn Sie nach aufeinanderfolgenden Einstellungen Probleme mit dem Motor haben, ist es notwendig, die PADS zu wechseln.



Entfernen Sie die Abdeckung

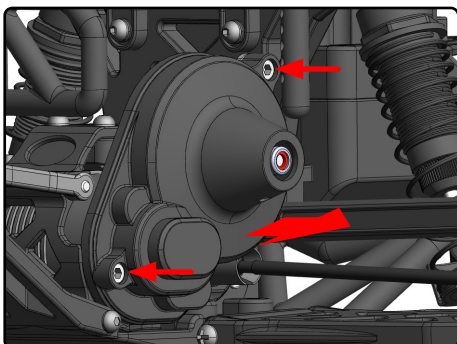


Lösen Sie die Nylstop-Mutter.

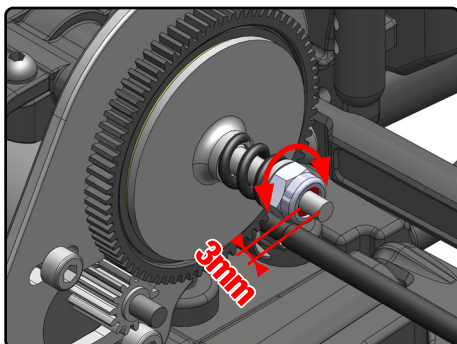


Ersetzen Sie den Slipper Pad #C-00250-088

SLIPPER CLUTCH - ANPASSUNG



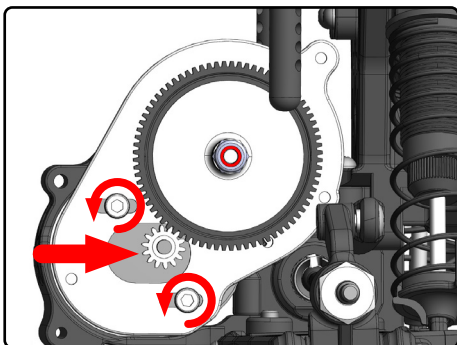
Entfernen Sie die Abdeckung



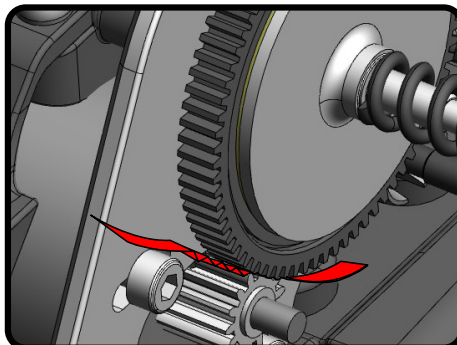
Ziehen Sie die Mutter an oder lösen Sie sie, bis 3mm der Welle sichtbar sind.

ZAHNRAD UND RITZEL - ANPASSUNG

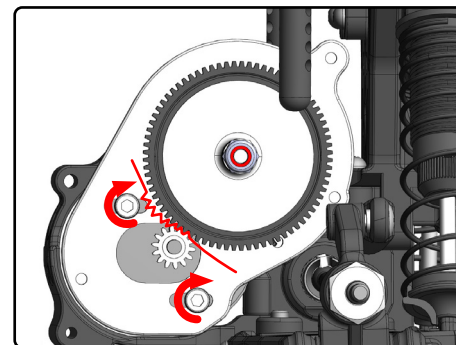
Wenn der Abstand zwischen Ritzel und Hauptzahnrad nicht stimmt, verschleißt das Hauptzahnrad vorzeitig, das Getriebe macht Geräusche und belastet den Motor unnötig (höherer Verbrauch, Erwärmung des Getriebes).



Lösen Sie die Motorschrauben.



Schneiden Sie einen 5 mm breiten Papierstreifen ab und legen Sie ihn zwischen das Ritzel und das Hauptzahnrad.

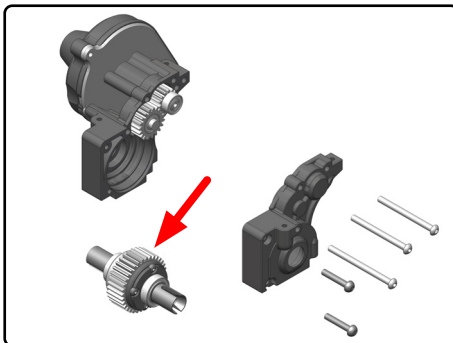


Ziehen Sie die Motorschrauben wieder fest und entfernen Sie dann den Papierstreifen.

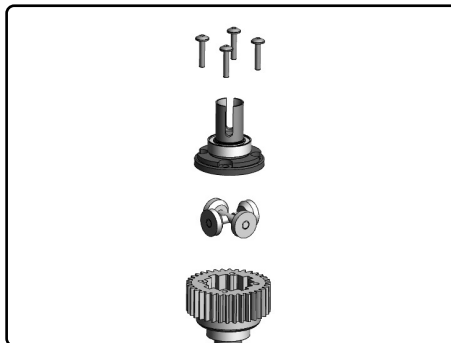
WARTUNG DES DIFFERENZIALS

Es kann notwendig sein, das Silikonöl alle 50 Fahrten zu ersetzen.
Das hängt von Ihrer Fahrweise und der Art des Geländes ab, auf dem Sie fahren.

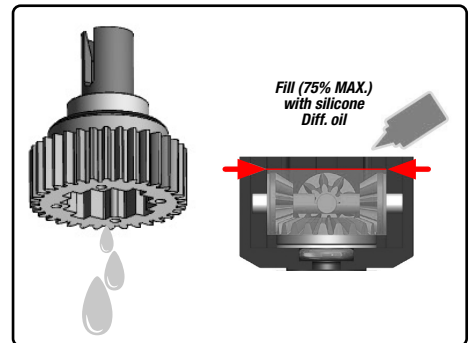
<https://corally.com/Chemicals/Silicone-Oils/>



Nehmen Sie das Getriebe vom Fahrgestell ab.
Öffnen Sie das Getriebe, um das Differential herauszunehmen.



Öffnen Sie das Differential.

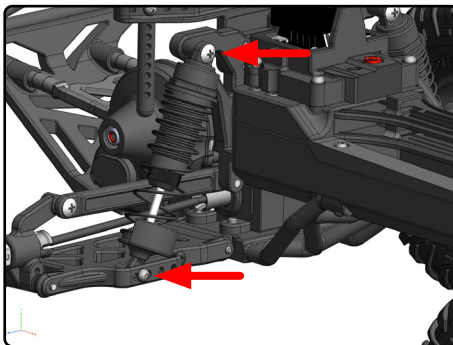


Entfernen Sie das Silikonöl.
Füllen Sie neues Silikonöl (5000 cps) ein, aber nicht vollständig (max. 75 % der Kapazität).

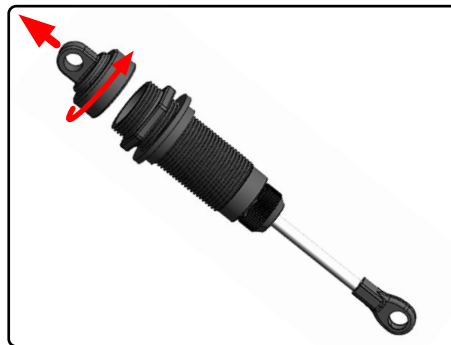
STOSSDÄMPFER-WARTUNG

Es kann notwendig sein, das Silikonöl alle 40 Fahrten zu ersetzen.
Das hängt von Ihrer Fahrweise und der Art des Geländes ab, auf dem Sie fahren.

<https://corally.com/Chemicals/Silicone-Oils/>



Bauen Sie die Stoßdämpfer aus dem Fahrzeug aus. (4x)



Nehmen Sie die Stoßdämpferkappe ab.

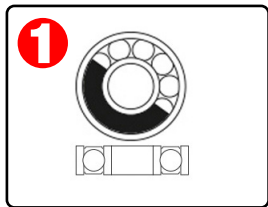
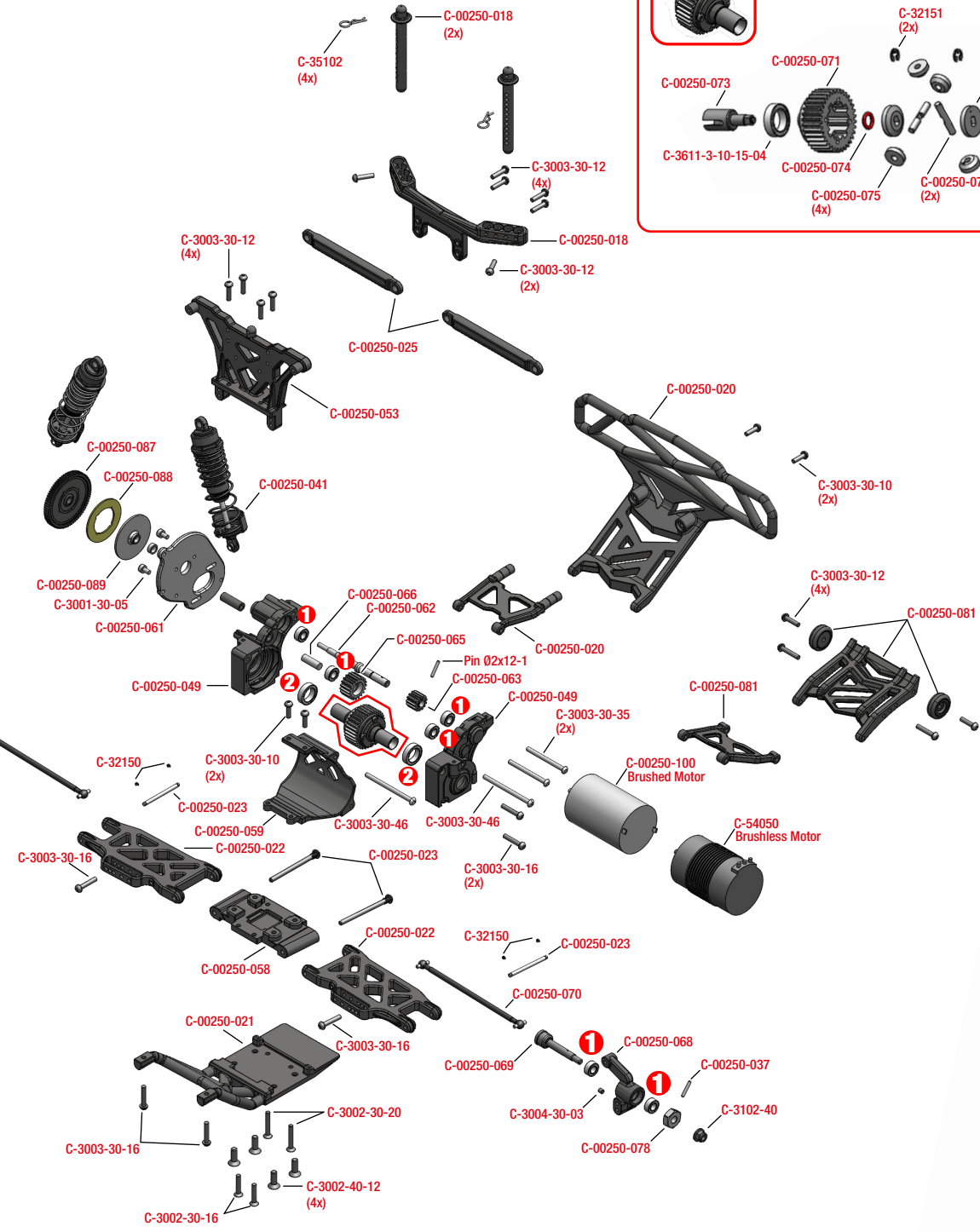
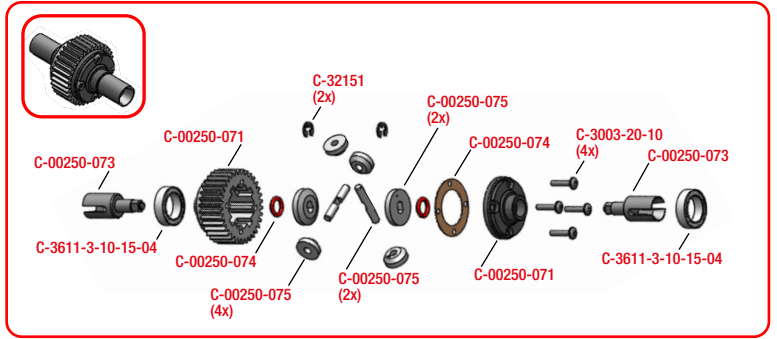


Lassen Sie das Öl aus dem Stoßdämpfer ab.

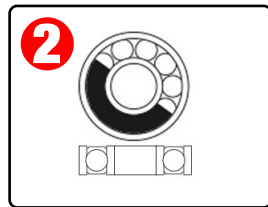
FILL	MOVE UP	WAIT	TIGHTEN 50%	MOVE UP	TIGHTEN FULLY
<p>1000cps</p>	<p>3-4x</p>	<p>5min</p>		<p>SLOWLY</p>	
<ul style="list-style-type: none"> • Ziehen Sie die Shock-Welle nach unten. • Füllen Sie den Dämpfer mit Silikonöl. (1000cps). 	<ul style="list-style-type: none"> • Bewegen Sie den Kolben nach oben&unten (3-4x), um die Luftblasen abzulassen. 	<ul style="list-style-type: none"> • Ziehen Sie die Shock-welle nach unten und warten Sie, bis die Blasen an die Oberfläche steigen. 	<ul style="list-style-type: none"> • Schrauben Sie die Stoßdämpferkappe zu 50 % ein. 	<ul style="list-style-type: none"> • Bewegen Sie den Kolben vorsichtig in die obere Position, das überschüssige Öl fließt dann heraus. 	<ul style="list-style-type: none"> • Lassen Sie den Kolben in der oberen Position. • Ziehen Sie nun die Kappe vollständig, aber nicht zu fest an, da sonst die Membran verformt wird.



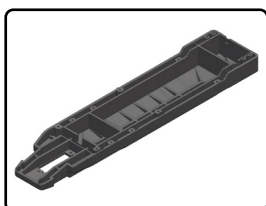
EXPLODED VIEW



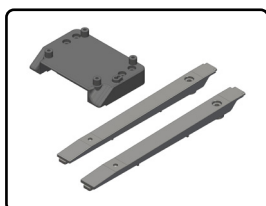
1
C-3611-3-05-10-04
Ball Bearing - Abec 3
5x10x4mm - 2 pcs



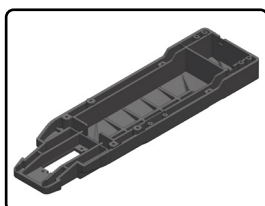
2
C-3611-3-10-15-04
Ball Bearing - Abec 3
10x15x4mm - 2 pcs



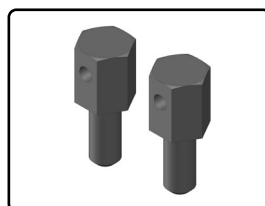
C-00250-001
Chassis - 2WD - Long Wheel-
base - Composite



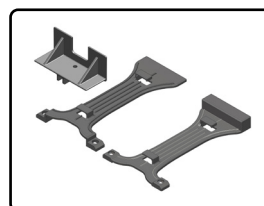
C-00250-002
Chassis Covers - Composite



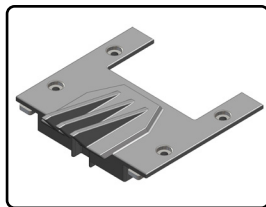
C-00250-004
Chassis - 2WD - Short Wheel-
base - Composite



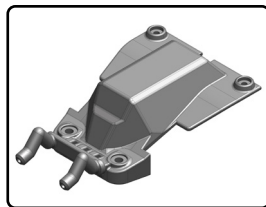
C-00250-005
Battery Brace Screw - 2 pcs



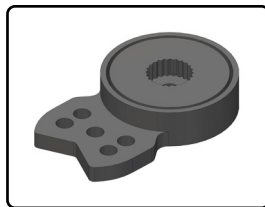
C-00250-006
Battery Brace - 2S/3S -
Composite - 1 Set



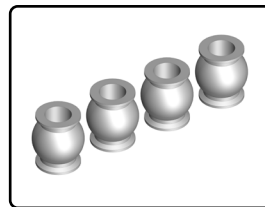
C-00250-007
Chassis Cover - Long Wheel-
base - Front - Composite



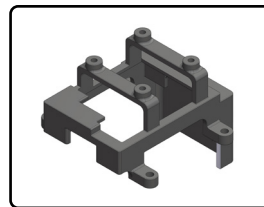
C-00250-008
Chassis Servo Cover -
Composite



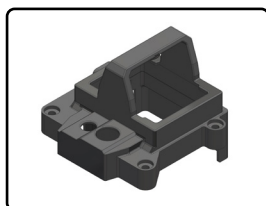
C-00250-009
Servo Saver - Composite



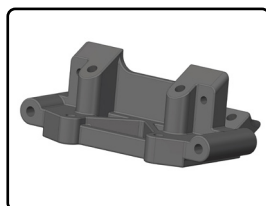
C-00250-010
Ball - 5.8mm - Steel - 4 pcs



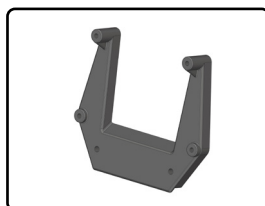
C-00250-012
ESC Bracket - Cora 40 -
Composite



C-00250-013
ESC Bracket - Torox 60 -
Composite



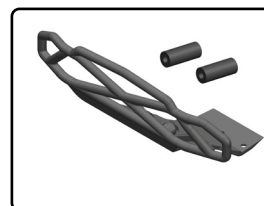
C-00250-014
Front Bulkhead - Composite



C-00250-015
Shock Tower - Front -
Composite



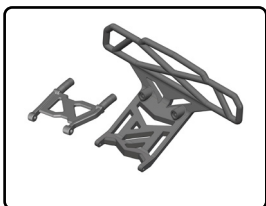
C-00250-016
Bumper - Monster Truck 2WD -
Front - Composite



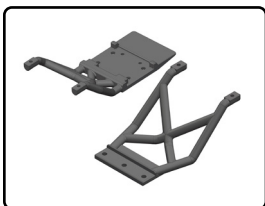
C-00250-017
Bumper - Bull Bar Type -
Front - Composite - 1 Set



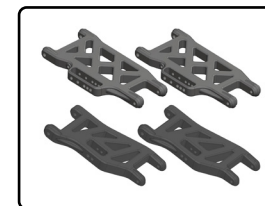
C-00250-018
Body Mount Set - FR/RE - 1 Set



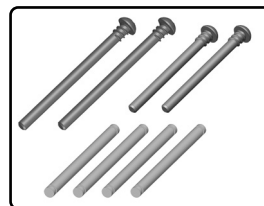
C-00250-020
Bumper - Bull Bar Type - Rear -
Composite - 1 Set



C-00250-021
Skid Plate - FR/RE - 1 Set



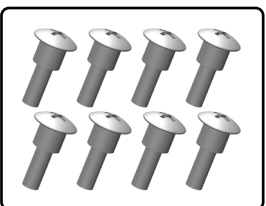
C-00250-022
Suspension Arm - FR/RE -
Composite - 1 Set



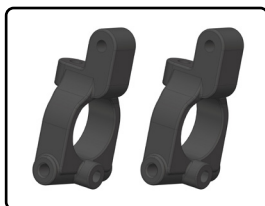
C-00250-023
Arm Pin Set - 1 Set



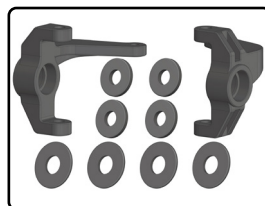
C-00250-025
Camber Links - FR/RE -
Composite - 1 Set



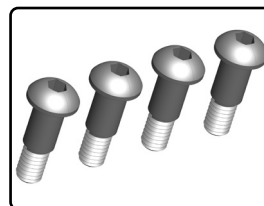
C-00250-026
Shoulder Screws - Steel - 8 pcs



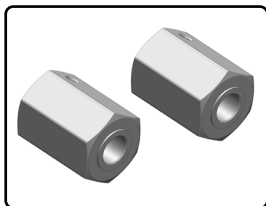
C-00250-028
Caster Block - Composite -
2 pcs



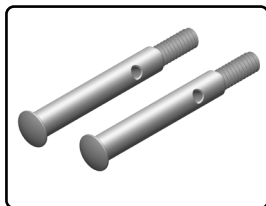
C-00250-029
Steering Knuckle - L/R -
Composite - 1 Set



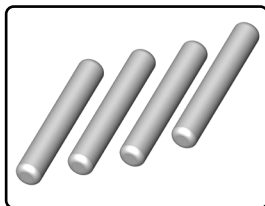
C-00250-031
King Pin - 4 pcs



C-00250-035
Wheel Hex Adapter - Front -
Aluminum - 2 pcs



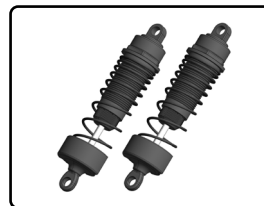
C-00250-036
Wheel Axle - Front - Steel -
2 pcs



C-00250-037
Wheel Axle Pin - ø2x12 - Steel
- 4 pcs



C-00250-040
Shock Absorber - Front - 2 pcs



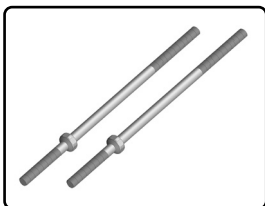
C-00250-041
Shock Absorber - Rear - 2 pcs



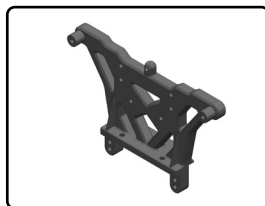
C-00250-049
Gearbox - L/R - Composite -
1 Set



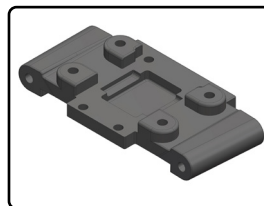
C-00250-051
Ball End - ø5.8mm - Composite
- 4 pcs



C-00250-052
Turnbuckle 80 mm - M3 - Steel
- 2 pcs



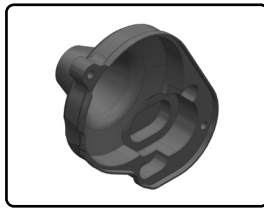
C-00250-053
Shock Tower - Rear -
Composite



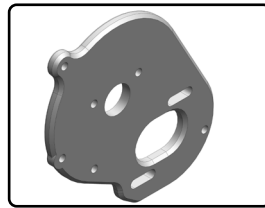
C-00250-058
Bulkhead - Rear - Composite



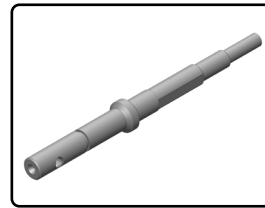
C-00250-059
Motor Guard - Rear - Composite



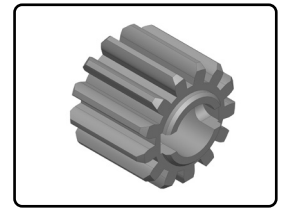
C-00250-060
Gear Cover - Composite



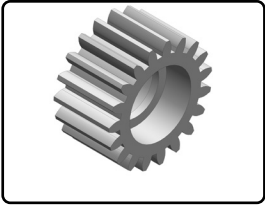
C-00250-061
Motor Mount Plate - Aluminium



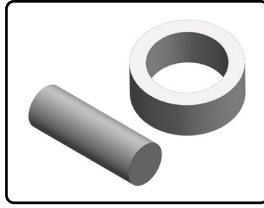
C-00250-062
Input Shaft - Slipper Shaft - Steel



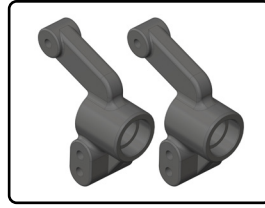
C-00250-063
Drive Gear 13T - Metal



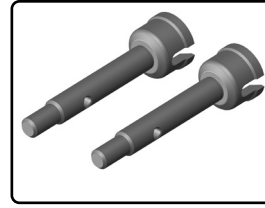
C-00250-065
Idle Gear 19T - Metal



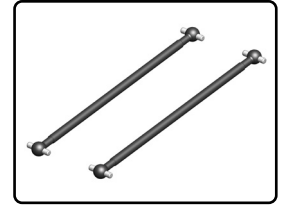
C-00250-066
Stub Axle Pin - for input shaft - Steel



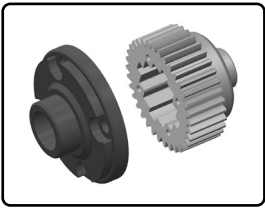
C-00250-068
Hub - Rear - Composite - 2 Pcs



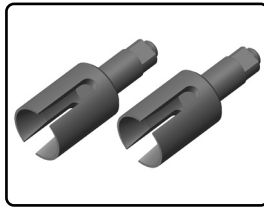
C-00250-069
Wheel Shaft - Rear - Steel - 2 Pcs



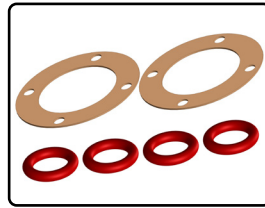
C-00250-070
Drive Shaft - Rear - Steel - 2 Pcs



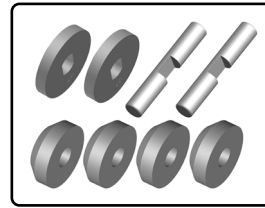
C-00250-071
Diff Gear - Metal - Diff Gear Cover - Composite - 34T - 1 Set



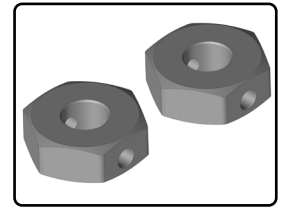
C-00250-073
Diff Outdrive Cup - Steel - 2 pcs



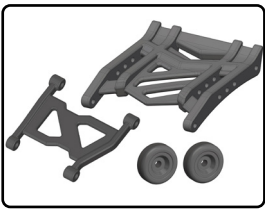
C-00250-074
Diff Gasket - 1 Set



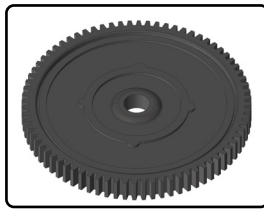
C-00250-075
Diff Gear Set - Metal - 1 Set



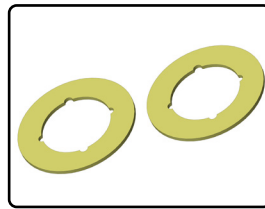
C-00250-078
Wheel Hex Adapter - Rear - Aluminum - 2 pcs



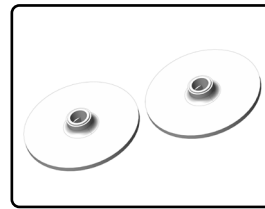
C-00250-081
Wheelie Bar - Composite - 1 Set



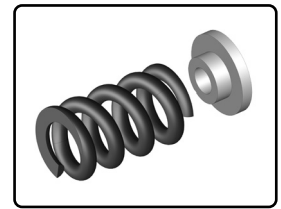
C-00250-087
Spur Gear 56T/32DP - Composite



C-00250-088
Slipper Pad - 2 pcs



C-00250-089
Slipper Clutch Plate - Aluminum - 2 pcs



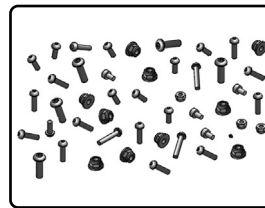
C-00250-090
Slipper Clutch Spring - 1 Set



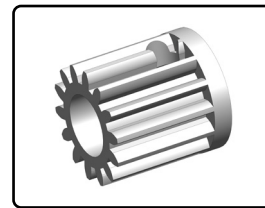
C-00250-092-B
Tire and Rim Set - Black - 1 Pair



C-00250-092-C
Tire and Rim Set - Chrome - 1 Pair



C-00250-099
Screw Set



C-71514
Motor Pinion - Hardened Steel - 13T / 32DP



VARIOPROP - CR-7209-MG
C-52020
Digital Servo - Low Voltage - Core Motor - Metal Gear - 9 Kg Torque



C-00250-100
Electric Motor - 550 Type - Brushed



C-54050
Electric Motor - KURON 605 - 4-Pole - 3500 KV - Brushless



C-54010
Speed Controller - TOROX 60 - Brushless - 2-3S



C-54001
Speed Controller - CORA 40 - Brushed - 2-3S



C-00250-200
Polycarbonate Body - TRITON SP - Printed - Cut



C-00251-200
Polycarbonate Body - TRITON XP - Printed - Cut



C-00254-200
Polycarbonate Body - MAMMOTH SP - Printed - Cut



C-00255-200
Polycarbonate Body - MAMMOTH XP - Printed - Cut

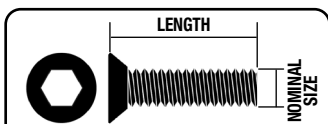


C-00256-200
Polycarbonate Body - MOX00 SP - Printed - Cut



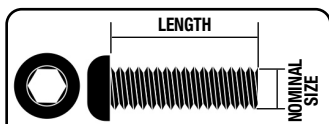
C-00257-200
Polycarbonate Body - MOX00 XP - Printed - Cut

STEEL SCREWS



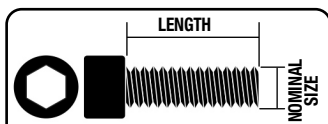
HEX FLAT HEAD SCREWS
DIN 7991 - STEEL - 10 PCS

REF	NOMINAL SIZE	LENGTH MM
C-3002-25-06	M2.5	6
C-3002-25-08	M2.5	8
C-3002-25-10	M2.5	10
C-3002-25-12	M2.5	12
C-3002-25-16	M2.5	16
C-3002-25-18	M2.5	18
C-3002-25-20	M2.5	20
C-3002-30-06	M3	6
C-3002-30-08	M3	8
C-3002-30-10	M3	10
C-3002-30-12	M3	12
C-3002-30-14	M3	14
C-3002-30-16	M3	16
C-3002-30-18	M3	18
C-3002-30-20	M3	20
C-3002-30-25	M3	25
C-3002-30-35	M3	35
C-3002-40-08	M4	8
C-3002-40-10	M4	10
C-3002-40-12	M4	12
C-3002-40-14	M4	14
C-3002-40-16	M4	16
C-3002-40-18	M4	18
C-3002-40-20	M4	20
C-3002-40-25	M4	25
C-3002-40-30	M4	30



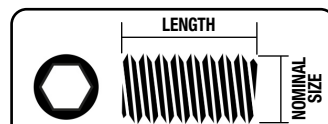
HEX BUTTON HEAD SCREWS
DIN 7380 - STEEL - 10 PCS

REF	NOMINAL SIZE	LENGTH MM
C-3003-25-06	M2.5	6
C-3003-25-08	M2.5	8
C-3003-25-10	M2.5	10
C-3003-25-12	M2.5	12
C-3003-25-16	M2.5	16
C-3003-25-18	M2.5	18
C-3003-25-20	M2.5	20
C-3003-30-06	M3	6
C-3003-30-08	M3	8
C-3003-30-10	M3	10
C-3003-30-12	M3	12
C-3003-30-14	M3	14
C-3003-30-16	M3	16
C-3003-30-18	M3	18
C-3003-30-20	M3	20
C-3003-30-25	M3	25
C-3003-30-35	M3	35
C-3003-40-08	M4	8
C-3003-40-10	M4	10
C-3003-40-12	M4	12
C-3003-40-14	M4	14
C-3003-40-16	M4	16
C-3003-40-18	M4	18
C-3003-40-20	M4	20
C-3003-40-25	M4	25
C-3003-40-30	M4	30



HEX SOCKET HEAD SCREWS
DIN 912 - STEEL - 10 PCS

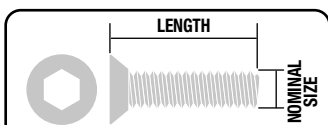
REF	NOMINAL SIZE	LENGTH MM
C-3000-25-06	M2.5	6
C-3000-25-08	M2.5	8
C-3000-25-10	M2.5	10
C-3000-25-12	M2.5	12
C-3000-25-16	M2.5	16
C-3000-25-18	M2.5	18
C-3000-25-20	M2.5	20
C-3000-30-06	M3	6
C-3000-30-08	M3	8
C-3000-30-10	M3	10
C-3000-30-12	M3	12
C-3000-30-14	M3	14
C-3000-30-16	M3	16
C-3000-30-18	M3	18
C-3000-30-20	M3	20
C-3000-30-25	M3	25
C-3000-30-35	M3	35
C-3000-40-08	M4	8
C-3000-40-10	M4	10
C-3000-40-12	M4	12
C-3000-40-14	M4	14
C-3000-40-16	M4	16
C-3000-40-18	M4	18
C-3000-40-20	M4	20
C-3000-40-25	M4	25
C-3000-40-30	M4	30



HEX SET SCREWS
DIN 916 - STEEL - 10 PCS

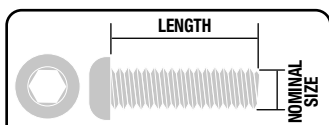
REF	NOMINAL SIZE	LENGTH MM
C-3004-30-03	M3	3
C-3004-30-05	M3	5
C-3004-30-08	M3	8
C-3004-30-10	M3	10
C-3004-30-12	M3	12
C-3004-30-20	M3	20
C-3004-40-04	M4	4
C-3004-40-06	M4	6
C-3004-40-08	M4	8
C-3004-40-10	M4	10
C-3004-40-12	M4	12
C-3004-50-04	M5	4
C-3004-50-05	M5	5

TITANIUM SCREWS



HEX FLAT HEAD SCREWS
TITANIUM - 10 PCS

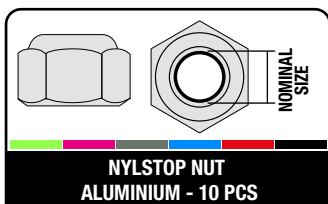
REF	NOMINAL SIZE	LENGTH MM
C-3022-30-06	M3	6
C-3022-30-08	M3	8
C-3022-30-10	M3	10
C-3022-30-12	M3	12
C-3022-30-14	M3	14
C-3022-30-16	M3	16
C-3022-30-18	M3	18
C-3022-30-20	M3	20
C-3022-40-08	M4	8
C-3022-40-10	M4	10
C-3022-40-12	M4	12
C-3022-40-16	M4	16
C-3002-40-20	M4	20



HEX BUTTON HEAD SCREWS
TITANIUM - 10 PCS

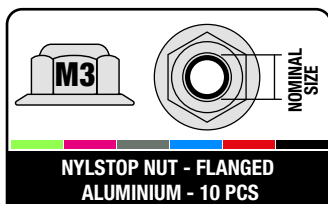
REF	NOMINAL SIZE	LENGTH MM
C-3023-30-06	M3	6
C-3023-30-08	M3	8
C-3023-30-10	M3	10
C-3023-30-12	M3	12
C-3023-30-16	M3	16
C-3023-30-20	M3	20
C-3023-30-25	M3	25
C-3023-40-06	M4	6
C-3023-40-08	M4	8
C-3023-40-10	M4	10
C-3023-40-12	M4	12
C-3023-40-16	M4	16
C-3023-40-20	M4	20
C-3023-40-25	M4	25

NUTS



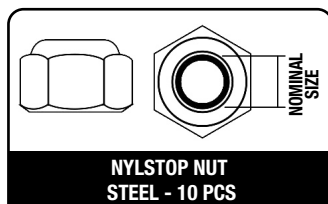
**NYLSTOP NUT
ALUMINIUM - 10 PCS**

REF	NOMINAL SIZE	COLOR
C-3106-20-0	M2	Gold
C-3106-20-1	M2	Green
C-3106-20-2	M2	Purple
C-3106-20-3	M2	Gun
C-3106-20-4	M2	Blue
C-3106-20-5	M2	Red
C-3106-20-6	M2	Black
C-3106-30-0	M3	Gold
C-3106-30-1	M3	Green
C-3106-30-2	M3	Purple
C-3106-30-3	M3	Gun
C-3106-30-4	M3	Blue
C-3106-30-5	M3	Red
C-3106-30-6	M3	Black
C-3106-40-0	M4	Gold
C-3106-40-1	M4	Green
C-3106-40-2	M4	Purple
C-3106-40-3	M4	Gun
C-3106-40-4	M4	Blue
C-3106-40-5	M4	Red
C-3106-40-6	M4	Black
C-3106-50-0	M5	Gold
C-3106-50-1	M5	Green
C-3106-50-2	M5	Purple
C-3106-50-3	M5	Gun
C-3106-50-4	M5	Blue
C-3106-50-5	M5	Red
C-3106-50-6	M5	Black



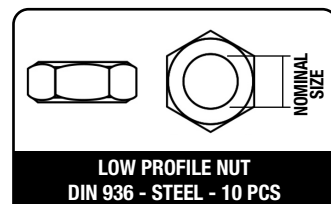
**NYLSTOP NUT - FLANGED
ALUMINIUM - 10 PCS**

REF	NOMINAL SIZE	COLOR
C-3107-30-0	M3	Gold
C-3107-30-1	M3	Green
C-3107-30-2	M3	Purple
C-3107-30-3	M3	Gun
C-3107-30-4	M3	Blue
C-3107-30-5	M3	Red
C-3107-30-6	M3	Black
C-3107-40-0	M4	Gold
C-3107-40-1	M4	Green
C-3107-40-2	M4	Purple
C-3107-40-3	M4	Gun
C-3107-40-4	M4	Blue
C-3107-40-5	M4	Red
C-3107-40-6	M4	Black
C-3107-50-0	M5	Gold
C-3107-50-1	M5	Green
C-3107-50-2	M5	Purple
C-3107-50-3	M5	Gun
C-3107-50-4	M5	Blue
C-3107-50-5	M5	Red
C-3107-50-6	M5	Black



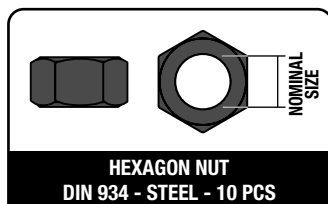
**NYLSTOP NUT
STEEL - 10 PCS**

REF	NOMINAL SIZE	COLOR
C-3101-20-6	M2	Black
C-3101-25	M2.5	Silver
C-3101-25-6	M2.5	Black
C-3101-30	M3	Silver
C-3101-30-6	M3	Black
C-3101-40	M4	Silver
C-3101-40-6	M4	Black



**LOW PROFILE NUT
DIN 936 - STEEL - 10 PCS**

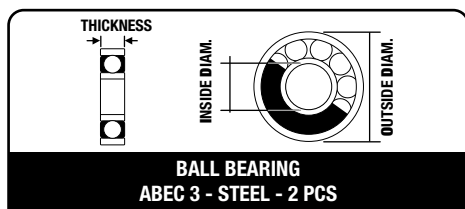
REF	NOMINAL SIZE	COLOR
C-3104-40	M4	Silver
C-3104-50	M5	Silver



**HEXAGON NUT
DIN 934 - STEEL - 10 PCS**

REF	NOMINAL SIZE	COLOR
C-3103-20-6	M2	Black
C-3103-25-6	M2.5	Black
C-3103-30-6	M3	Black
C-3103-40-6	M4	Black
C-3103-50-6	M5	Black

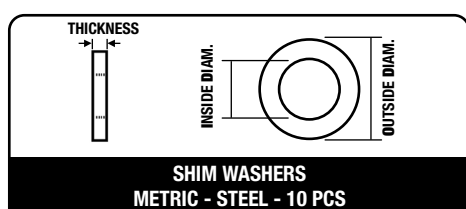
BALL BEARINGS



**BALL BEARING
ABEC 3 - STEEL - 2 PCS**

REF	ID MM	OD MM	TH MM
C-3611-3-05-08-03	5	8	3
C-3611-3-05-10-04	5	10	4
C-3611-3-06-10-03	6	10	3
C-3611-3-08-16-05	8	16	5
C-3611-3-10-15-04	10	15	4
C-3611-3-12-21-05	12	21	5

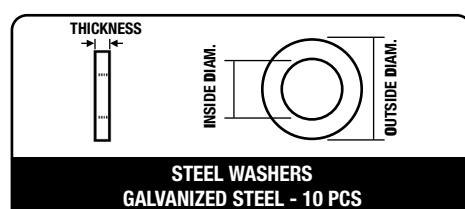
SHIMS



**SHIM WASHERS
METRIC - STEEL - 10 PCS**

REF	ID MM	OD MM	TH MM
C-3301-04-06-01	4	6	0.1
C-3301-06-08-01	6	8	0.1
C-3301-08-10-01	8	10	0.1
C-3301-13-16-01	13	16	0.1

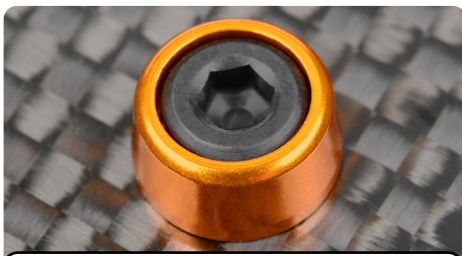
STEELWASHERS



**STEEL WASHERS
GALVANIZED STEEL - 10 PCS**

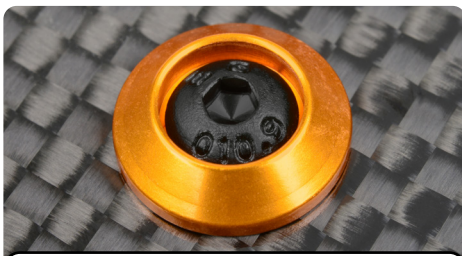
REF	ID MM	OD MM	TH MM
C-3201-30	3.2	7	0.5
C-3201-40	4.3	9	0.8
C-3201-60	6.4	12	1.6

ALUMINIUM WASHERS



**WASHER FOR SOCKET HEAD SCREW
ALUMINIUM - 10 PCS**

REF	FOR S/H SCREW	ID MM	OD MM	COLOR
C-3214-20-0	M2	2.2	6	Gold
C-3214-20-1	M2	2.2	6	Green
C-3214-20-2	M2	2.2	6	Purple
C-3214-20-3	M2	2.2	6	Gun
C-3214-20-4	M2	2.2	6	Blue
C-3214-20-5	M2	2.2	6	Red
C-3214-20-6	M2	2.2	6	Black
C-3214-25-0	M2.5	2.7	7	Gold
C-3214-25-1	M2.5	2.7	7	Green
C-3214-25-2	M2.5	2.7	7	Purple
C-3214-25-3	M2.5	2.7	7	Gun
C-3214-25-4	M2.5	2.7	7	Blue
C-3214-25-5	M2.5	2.7	7	Red
C-3214-25-6	M2.5	2.7	7	Black
C-3214-30-0	M3	3.2	8	Gold
C-3214-30-1	M3	3.2	8	Green
C-3214-30-2	M3	3.2	8	Purple
C-3214-30-3	M3	3.2	8	Gun
C-3214-30-4	M3	3.2	8	Blue
C-3214-30-5	M3	3.2	8	Red
C-3214-30-6	M3	3.2	8	Black
C-3214-40-0	M4	4.3	10	Gold
C-3214-40-1	M4	4.3	10	Green
C-3214-40-2	M4	4.3	10	Purple
C-3214-40-3	M4	4.3	10	Gun
C-3214-40-4	M4	4.3	10	Blue
C-3214-40-5	M4	4.3	10	Red
C-3214-40-6	M4	4.3	10	Black
C-3214-50-0	M5	5.3	10	Gold
C-3214-50-1	M5	5.3	10	Green
C-3214-50-2	M5	5.3	10	Purple
C-3214-50-3	M5	5.3	10	Gun
C-3214-50-4	M5	5.3	10	Blue
C-3214-50-5	M5	5.3	10	Red
C-3214-50-6	M5	5.3	10	Black



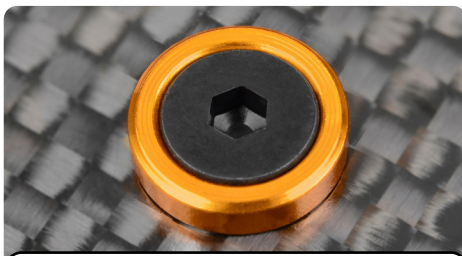
**WASHER FOR BUTTON HEAD SCREW
ALUMINIUM - 10 PCS**

REF	FOR B/H SCREW	ID MM	OD MM	COLOR
C-3211-30-0	M3	3.2	10	Gold
C-3211-30-1	M3	3.2	10	Green
C-3211-30-2	M3	3.2	10	Purple
C-3211-30-3	M3	3.2	10	Gun
C-3211-30-4	M3	3.2	10	Blue
C-3211-30-5	M3	3.2	10	Red
C-3211-30-6	M3	3.2	10	Black
C-3211-40-0	M4	4.3	12	Gold
C-3211-40-1	M4	4.3	12	Green
C-3211-40-2	M4	4.3	12	Purple
C-3211-40-3	M4	4.3	12	Gun
C-3211-40-4	M4	4.3	12	Blue
C-3211-40-5	M4	4.3	12	Red
C-3211-40-6	M4	4.3	12	Black



**WASHER FOR BUTTON HEAD SCREW
ALUMINIUM - 10 PCS**

REF	FOR B/H SCREW	ID MM	OD MM	COLOR
C-3212-30-0	M3	3.2	15	Gold
C-3212-30-1	M3	3.2	15	Green
C-3212-30-2	M3	3.2	15	Purple
C-3212-30-3	M3	3.2	15	Gun
C-3212-30-4	M3	3.2	15	Blue
C-3212-30-5	M3	3.2	15	Red
C-3212-30-6	M3	3.2	15	Black



**WASHER FOR FLAT HEAD SCREW
ALUMINIUM - 10 PCS**

REF	FOR F/H SCREW	ID MM	OD MM	COLOR
C-3213-30-0	M3	3.2	8	Gold
C-3213-30-1	M3	3.2	8	Green
C-3213-30-2	M3	3.2	8	Purple
C-3213-30-3	M3	3.2	8	Gun
C-3213-30-4	M3	3.2	8	Blue
C-3213-30-5	M3	3.2	8	Red
C-3213-30-6	M3	3.2	8	Black
C-3213-40-0	M4	4.3	10	Gold
C-3213-40-1	M4	4.3	10	Green
C-3213-40-2	M4	4.3	10	Purple
C-3213-40-3	M4	4.3	10	Gun
C-3213-40-4	M4	4.3	10	Blue
C-3213-40-5	M4	4.3	10	Red
C-3213-40-6	M4	4.3	10	Black
C-3213-50-0	M5	5.3	12	Gold
C-3213-50-1	M5	5.3	12	Green
C-3213-50-2	M5	5.3	12	Purple
C-3213-50-3	M5	5.3	12	Gun
C-3213-50-4	M5	5.3	12	Blue
C-3213-50-5	M5	5.3	12	Red
C-3213-50-6	M5	5.3	12	Black

DECLARATION OF CONFORMITY
EU-Konformitätserklärung/ Déclaration de Conformité UE

(in accordance with ISO/IEC 17050-1) / (in Übereinstimmung mit ISO/IEC 17050-1) /
(Conformément à la norme ISO/IEC 17050-1)

Description : **1/10 Monter Truck 2WD - RTR**

Item Number: **C-00250, C-00251, C-00252, C-00253, C-00254, C-00255, C-00256, C-00257**

This declaration is issued under the sole responsibility of the manufacturer.
Die alleinige Verantwortung für die Ausstellung dieser Erklärung trägt der Hersteller.
La présente déclaration est établie sous la seule responsabilité du fabricant.

Product(s)/Produkt(e)/ Produit(s) : **1/10 Monter Truck 2WD - RTR**

The object of declaration described above is in conformity with the relevant Union harmonization Legislation, specifically the requirements of the specifications listed below, following the provisions of the European RED Directive 2014/53/EU:
Der Gegenstand dieser Erklärung ist konform mit den Harmonisierungsrechtsvorschriften der Europäischen Union, insbesondere mit den unten aufgeführten Bestimmungen, und folgt der europäischen RED Direktive 2014/53/EU:
L'objet de la déclaration décrit ci-dessus est conforme à la législation pertinente en matière d'harmonisation de l'Union européenne, en particulier les exigences des spécifications énumérées ci-dessous, conformément aux dispositions des directives européennes RED 2014/53/EU:

EN 300 440 V2.1.1:2017

EN 301 489-3 V1.6.1:2013

EN 301 489-1 V2.1.1:2017

EN 60950-1:2006+A11:2009+A1:2010+A12:2011+A2:2013

EN 62479:2010

EN 55024:2010+A1:2015

EN 55032:2015

EN 61000-3-3:2013

EN 61000-3-2:2014

JSP GROUP INTL • Geelseweg, 80 • 2250 Olen • Belgium

Signed for and on behalf of/ Unterzeichnet für und im Namen von/ Signé pour et au nom de :

Place/Ort/Lieu and Date/Datum/Data : **Olen, Belgium, 29 Mai 2019**

Name/Nom: **Stefan Engelen**

Signature/Unterschrift :

Title/Titel/Titre : **Ceo**



WWW.CORALLY.COM

TEAM
CORALLY

WORLD CHAMPIONS



WWW.CORALLY.COM

Team Corally is a registered trademark licensed to
JSP Group Intl bvba • Geelseweg 80 • B-2250 OLEN • Belgium
Tel: +32 14 25 92 94 • Info@corally.com